



## Braukmann MiniPlus FK06

### Szűrőkombináció

#### ALKALMAZÁS

A MiniPlus FK06 szűrőkombinációk biztosítják a folyamatos szűrt vízellátást. A finomszűrő megakadályozza az idegen anyagok, például korrózió maradványok vagy homokszemcsék bejutását a rendszerbe, csökkentve így a korrózió kialakulását. A szűrőpohár alján összegyűlt üledék egyszerűen eltávolítható a szűrő átöblítésével. A nyomásszabályzó szelepnek köszönhetően a nagy nyomásból eredő károk elkerülhetők és csökkenthető a vízfogyasztás. A készülékek teljesítik a DIN/DVGW szabványok követelményeit. A kompakt méretű szűrők kifejezetten szűk helyekre történő beépítésre is alkalmasak.

#### TANÚSÍTVÁNYOK

- DVGW

#### JELLEMZŐK

- A beállított nyomás közvetlenül leolvasható a beállító skálán
- A szabályozórugó nem érintkezik az ivóvízzel
- A szelepbetét kiváló minőségű szintetikus anyagból készült és teljesen cserélhető
- Folyamatos szűrt vízellátás a visszaöblítés alatt is
- Nyomáskiegyenlített szelepkonstrukció – a belépő oldali nyomás ingadozása nincs hatással a kilépő oldali nyomásra
- Nyomásálló, átlátszó szűrőpohár a szűrő szennyezettségének ellenőrzéséhez
- Könnyen cserélhető szűrő és szűrőpohár
- ACS tanúsítvánnyal rendelkezik
- Minden anyag megfelel a KTW előírásainak
- Megfelel a TÜV LGA 1-es zajvédelmi osztályának



#### MŰSZAKI ADATOK

<b>Közeg</b>	
Közeg:	ivóvíz
<b>Csatlakozások/Méreték</b>	
Csatlakozó méretek:	1/2" - 1 1/4"
<b>Nyomásértékek</b>	
Max. üzemi nyomás:	16 bar
Belépő oldali nyomás:	max. 16 bar
Kilépő oldali nyomás:	1.5 - 6 bar
<b>Üzemi hőmérsékletek</b>	
Max. üzemi közeghőm. az EN 1567 szerint (átlátszó szűrőpohár esetén):	30 °C AA
Max. üzemi közeghőm. (10 bar/réz szűrőpohárral):	70 °C AAM
<b>Előírások</b>	
Beépítési pozíció:	Vízszintes beépítés lefelé néző szűrőpohárral

Megjegyzés: A szűrő ivóvízes rendszerben történő alkalmazásra készült. Technológiai folyamatban történő alkalmazás esetén a termék megfelelőségét egyedileg igazolni szükséges.

## FELÉPÍTÉS

Áttekintés	Alkatrészek	Anyagok	
	<b>1</b>	Rugóház rögzítőcsavarral és beállító tárcsával	Magas minőségű műanyag
	<b>2</b>	Menetes csatlakozások	Sárgaréz
	<b>3</b>	Szelepház nyomásmérő csatlakozással mindkét oldalon	Cinkkiválás-mentes sárgaréz
	<b>4</b>	A nyomásmérőt nem tartalmazza (lásd Kiegészítő termékek)	-
	<b>5</b>	Finomszűrő az átlátszó szűrőpohárban	Rozsdamentes acél, nyomásálló, átlátszó szintetikus anyagból készült szűrőpohár
	<b>6</b>	Golyóscsap	Sárgaréz (szeleptest), Rozsdamentes acél (golyó), Műanyag (kar)
<b>Nem ábrázolt alkatrészek:</b>			
	Szelepbetét membránnal és szelepülékkel	Magas minőségű műanyag, szálerősített NBR membrán	
	Rugó	Rugóacél	
	Tömítések	NBR	
	Kettős nyílású szerelőkulcs	Műanyag	

## MŰKÖDÉS

A szűrőkombináció egy készülékben egyesít egy nyomásszabályozó szelepet és egy finomszűrőt.

Normál üzemben a víz a szűrőn átáramolva jut a készülék kilépő oldalára. A szűrő öblítésekor a golyóscsap nyitásával a kiszűrt és a szűrőpohár alján leülepedett szennyeződés eltávolítható. Az elszennyeződött és eltömődött szűrőbetét kicserélhető.

A beépített nyomásszabályozó szelep az erőkiegyenlítés elve alapján működik. A membránra ható víznyomásból származó erő a rugóerő ellenében hat. Ha vízvételzés következtében a kilépő oldali nyomás, és ezáltal a membránra ható erő csökken, a rugóerő nyitja a szelepet. Ekkor a kilépő oldali nyomás növekszik mindaddig, amíg a membránra ható erő és a rugóerő ki nem egyenlítődik ismét. A belépő oldali nyomásingadozásnak nincs hatása a szelepműködésre. Emiatt a belépő oldali víznyomás ingadozása nincs hatással a kilépő oldali nyomásra, azaz megvalósul a nyomáskiegyenlítés.

## SZÁLLÍTÁS ÉS TÁROLÁS

Tartsa az alkatrészeket eredeti csomagulásukban, csak felhasználás előtt csomagolja ki őket.

A szállításra és tárolásra vonatkozó előírások:

Jellemző	
Környezet:	tiszta, száraz és pormentes
Min. környezeti hőmérséklet:	5 °C
Max. környezeti hőmérséklet:	55 °C
Min. relatív páratartalom:	25 % *
Max. relatív páratartalom:	85 % *

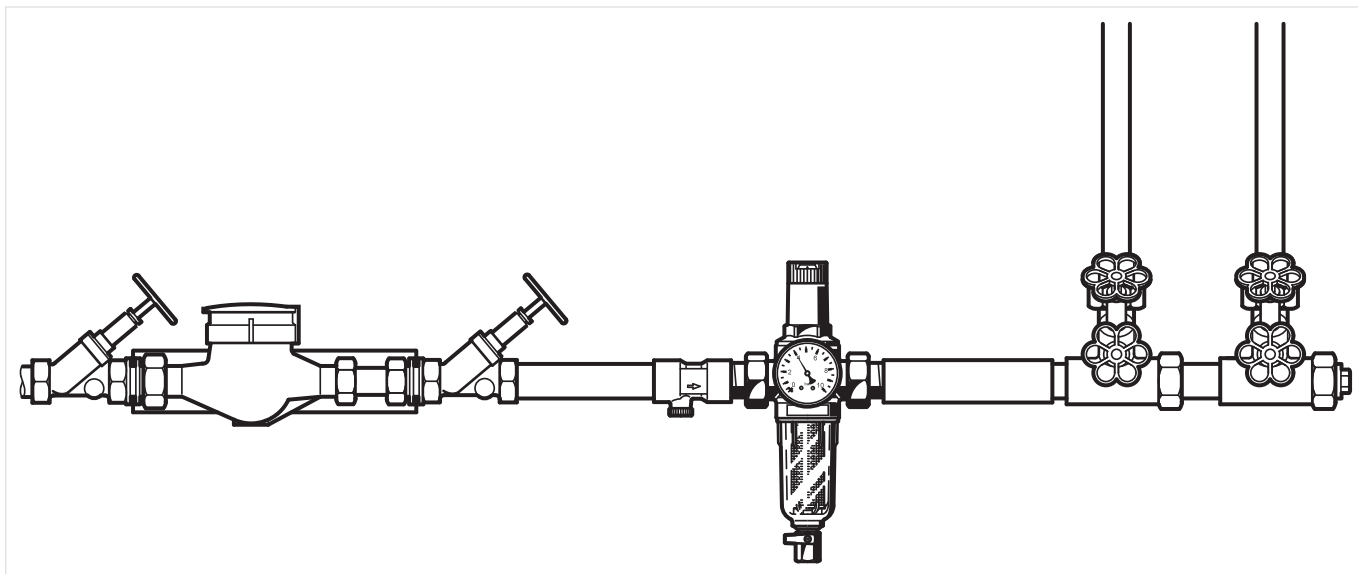
\*nem lecsapódó

## TELEPÍTÉSI ÚTMUTATÓ

### Telepítési követelmények

- A készüléket vízszintes csővezetékbe, lefelé néző szűrőpohárral kell telepíteni
  - Az optimális szűrőhatékonyság így biztosított
- A készülék elé és mögé szereljen be elzáró szerelvényt
- A készülék rendszeres karbantartása szükséges
- Biztosítsa a könnyű hozzáférést
  - A szűrő szennyezettsége az átlátszó szűrőpoháron keresztül látható
  - Egyszerűbb karbantartás és ellenőrzés
- Fagyvédett helyiségbe építendő
- Az EN 806-2 szabvány szerint a szűrőt közvetlenül a vízmérő után ajánlott felszerelni
- Az elárasztás elkerülése érdekében megfelelő kapacitású csővezeték és elfolyást kell biztosítani a keletkező víz elvezetésére
- A szűrőt úgy kell a vezetékrendszerbe elhelyezni és rögzíteni, hogy nyíró vagy hajlító feszültségek ne keletkezzenek a csatlakozásnál

### Beépítési példa

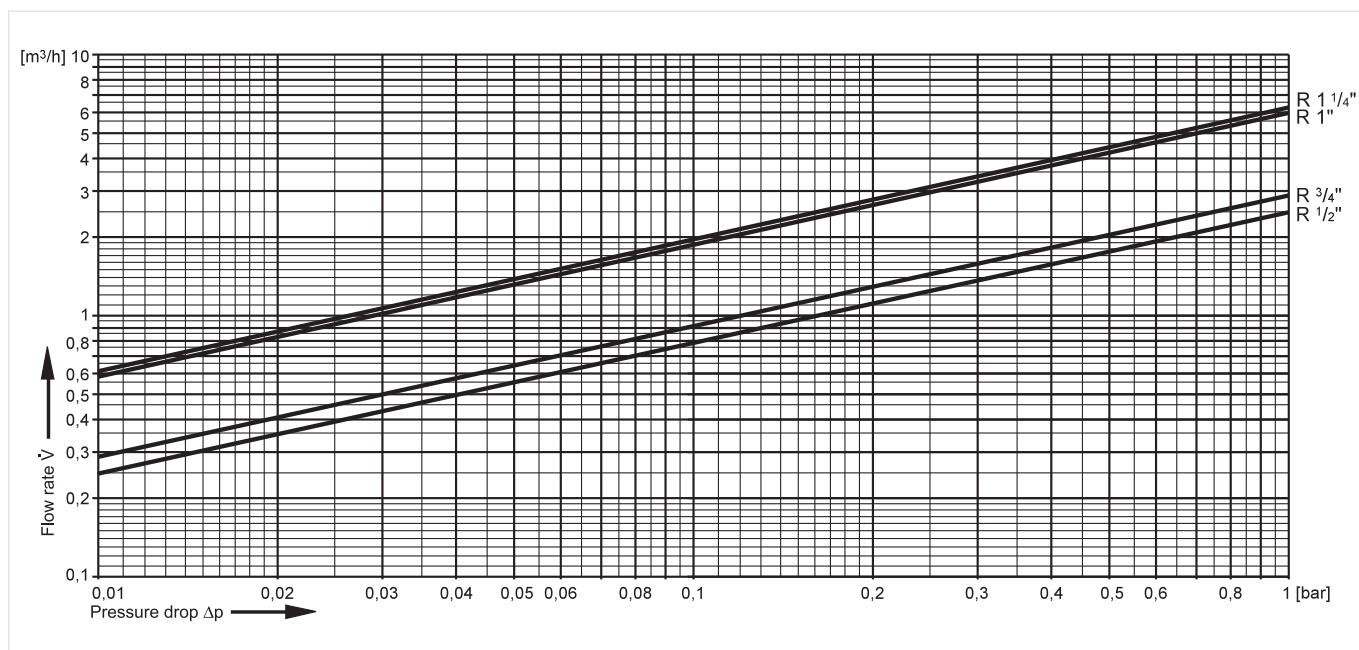


## MŰSZAKI JELLEMZŐK

### kvs-értékek

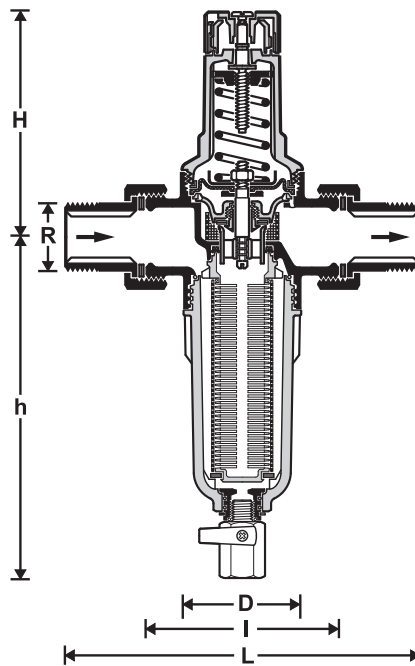
Csatlakozó méret:	15	20	25	32
k <sub>vs</sub> -érték (m <sup>3</sup> /h):	2.5	2.9	6.0	6.2

### Nyomásesés karakterisztikája



## MÉRETEK

### Áttekintés



Jellemzők		Értékek			
Csatlakozó méret:	R	1/2"	3/4"	1"	1 1/4"
Névleges átmérő:	DN	15	20	25	32
Méretek:	L	140	160	180	197
	I	80	90	100	105
	H	89	89	111	111
	h	156	156	180	180
	D	54	54	61	61
Súly:	kg	0.7	1.0	1.5	1.7
DVGW regisztrációs szám:		NW-9311CM0410			-

Megjegyzés: Az összes méret mm-ben megadva más előírás hiányában

## RENDELÉSI INFORMÁCIÓK

Az alábbi táblázat tartalmazza az összes rendeléshez szükséges információt. Rendeléskor kérjük, mindig adja meg a készülék típusát és rendelni kívánt cikkszámot.

### Termékkínálat

A szűrőkombináció a következő méretekben elérhető: 1/2", 3/4", 1" és 1 1/4".

- standard
- nem elérhető

		FK06-...AA
Csatlakozás típusa:	Menetes csatlakozók, 100 µm szűrőfinomság	•

Megjegyzés: ... = csatlakozási méret

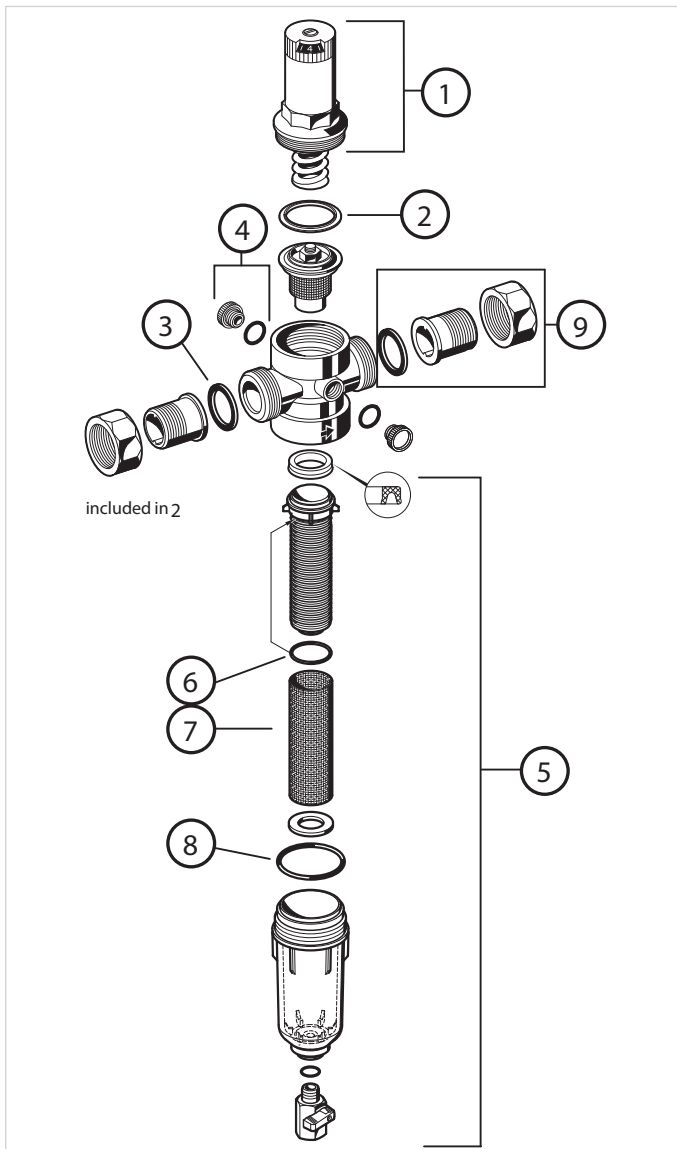
Megjegyzés: például 1" méretű és AA típusú szelep: FK06-1AA

## Kiegészítő termékek

	Leírás	Méret	Cikkszám	
	<b>M07M</b>	<b>Nyomásmérő</b>		
		átmérő 63 mm, hátsó menetes csatlakozás G 1/4"		
		Tartomány: 0 - 4 bar		M07M-A4
		Tartomány: 0 - 10 bar		M07M-A10
		Tartomány: 0 - 16 bar		M07M-A16
			M07M-A25	
	<b>ZR06F</b>	<b>Kettős nyílású szerelőkulcs</b>		
		A szűrőpohár leszereléséhez		
		1/2" - 1 1/4"	ZR06F	
	<b>ZR06K</b>	<b>Kettős nyílású szerelőkulcs</b>		
		A szűrőpohár és a rugóház leszereléséhez		
			ZR06K	
	<b>VST06B</b>	<b>Csatlakozó készlet</b>		
		Forrasztható		
			1/2"	VST06-1/2B
			3/4"	VST06-3/4B
			1"	VST06-1B
		1 1/4"	VST06-1 1/4B	

**Alkatrészek**

MiniPlus FK06 szűrőkombináció, 2000-től kezdődően

**Áttekintés**

Megnevezés	Méret	Cikkszám
<b>1 Komplettrugóház</b>		
	1/2" + 3/4"	0901515
	1" + 1 1/4"	0901516
<b>2 Komplettszelepbetét (szűrő nélkül)</b>		
	1/2" + 3/4"	D06FA-1/2
	1" + 1 1/4"	D06FA-1B
<b>3 Hollandi tömítés alátét (10 db/csomag)</b>		
	1/2"	0901443
	3/4"	0901444
	1"	0901445
	1 1/4"	0901446
<b>4 Vakdugó O-gyűrűvel R1/4" (5 db/csomag)</b>		
		S06K-1/4
<b>5 Átlátszó szűrőpohár 100 µm finomságú szűrőhálóval, merevítéssel</b>		
	1/2" + 3/4"	KF06-1/2A
	1" + 1 1/4"	KF06-1A
<b>6 O-gyűrű készlet merevítéshez (10 db/csomag)</b>		
	1" + 1 1/4"	0903128
	1/2" + 3/4"	0903127
<b>7 Csere szűrőháló 100 µm (5 db/csomag)</b>		
100 µm	1/2" - 3/4"	AS06-1/2A
100 µm	1" - 1 1/4"	AS06-1A
<b>Csere szűrőháló 50 µm (5 db/csomag)</b>		
50 µm	1/2" - 3/4"	AS06-1/2C
50 µm	1" - 1 1/4"	AS06-1C
<b>8 O-gyűrű készlet a szűrőpohárhoz (10 db/csomag)</b>		
	1/2" + 3/4"	0901246
	1" + 1 1/4"	0901499
<b>9 Csatlakozó készlet menetes csatlakozással</b>		
	1/2"	VST06-1/2A
	3/4"	VST06-3/4A
	1"	VST06-1A
	1 1/4"	VST06-11/4A